

# OMNIA

PIÙ DI UNA MANIGLIA DI SICUREZZA  
PIÙ DI UN SANITARIO

## Il nuovo sistema bagno: sicurezza, estetica e tecnologia

Una collezione completa e versatile, per un ambiente bagno piacevole e sicuro dove svolgere le azioni quotidiane di cura del sé con naturalezza e serenità. Composto da maniglie di sicurezza variamente accessoriate, sedute doccia, mobili contenitori, lavabi, sanitari, specchi con integrati sistemi di igienizzazione dell'aria e richiesta di aiuto, **OMNIA** è il sistema che permette di progettare e comporre ogni zona del bagno secondo le proprie esigenze con soluzioni innovative e funzionali, **rendendo bello ciò che deve essere sicuro**.

## The new bathroom's concept: safety, beauty and technology

A complete and adaptable collection for a pleasant and safe bathroom environment where daily self-care actions can be carried out naturally and peacefully. Consisting of various accessorized safety bars, shower seats, storage cabinets, washbasins, toilets, mirrors with integrated air-sanitizing and help-request systems, **OMNIA** allows the design and composition of every part of the bathroom according to everyone's needs with innovative and functional solutions, **making beautiful what must be safe**.

### Unser neues Badkonzept: Sicherheit, Schönheit und Technologie

Notruf überall im Bad durch Freisprechanlage:  
rufen Sie Ihre gewünschten Telefonnummer im dringenden Fällen an

Das Notrufsystem ist patentiert.

### Frische Luft - Luftsystem mit neuer Technologie

#### HELP SYSTEM



Una serie di **pulsanti per la richiesta di aiuto** che, installati secondo le proprie esigenze nell'ambiente bagno direttamente sui prodotti della collezione o sulle pareti, attivano una chiamata verso un numero telefonico predisposto rendendo possibile una conversazione in vivavoce. La **centralina**, collocata nello specchio, viene gestita tramite una **APP** semplice e intuitiva.

A series of **help request buttons** that, installed according to one's needs in the bathroom directly on the products of the collection or on the walls, activate a call to a prearranged telephone number, making a hands-free conversation possible. The **control unit**, located in the mirror, is operated via a simple and intuitive **APP**.

#### SAFETY AIR SYSTEM



Un **sistema di sanificazione** integrato nello specchio con tecnologia **PCO™** (photocatalytic oxidation) che attiva la rimozione di batteri, virus e muffe **dall'aria e dalle superfici** tramite un reazione chimica totalmente naturale e non invasiva.

A **sanitizing system** integrated into the mirror with **PCO™** (photocatalytic oxidation) technology, that activates the removal of bacteria, viruses and mould **from the air and surfaces** through a totally natural and non-invasive chemical reaction.

## Finiture Finishes Farben

Maniglie standard Standard bars	Maniglie custom Custom bars	Accessori sotto maniglie Accessories under bars
WE Bianco Segnale Signal white	E1 Nichel nero Black nickel	C2 Inox abbiato Sandy stainless steel
DD Grafite Graphite	E2 Oro rosa Pink gold	
N2 Inox lucido Polished stainless steel	E3 Oro satinato Satin gold	
	E4 Oro rosa sat. Satin pink gold	
	E5 Nichel nero sat. Satin black nickel	
	E6 Bronzo scuro sat. Satin dark bronze	
	E7 Nichel bronzo sat. Satin bronze nickel	

Mobile contenitore Cabinet	Mensole e appenderie Shelves and hangers
WL Bianco seta Silk white	W3 Bianco Alpino Alpine white
DL Grigio Carrara Carrara grey	L8 Iroko Iroko

Sanitari e lavabi in ceramica Ceramic toilets and sinks	Strutture per lavabo Sink frames	Plastiche* Plastics
WB Bianco lucido Glossy white	WE Bianco Segnale Signal white	WE Bianco Segnale Signal white
DA Nero lucido Glossy black	DD Grafite Graphite	DD Grafite Graphite
GB Petrolio lucido Glossy petrol	BB Cielo Artico Arctic Sky	BB Cielo Artico Arctic Sky
		BF Cielo Artico scuro Dark Arctic sky

FINITURE OPACHE MATT FINISHES
WO Bianco opaco Matt white
DO Grigio opaco Matt grey
DN Nero opaco Matt black

\* sedile doccia, sgabello, contenitore  
shower seat, stool, container

# OMNIA

MORE THAN JUST GRAB BARS  
MORE THAN JUST TOILETS AND SINKS

OMNIA è un sistema bagno nato dalla collaborazione tra due aziende che condividono gli stessi valori.

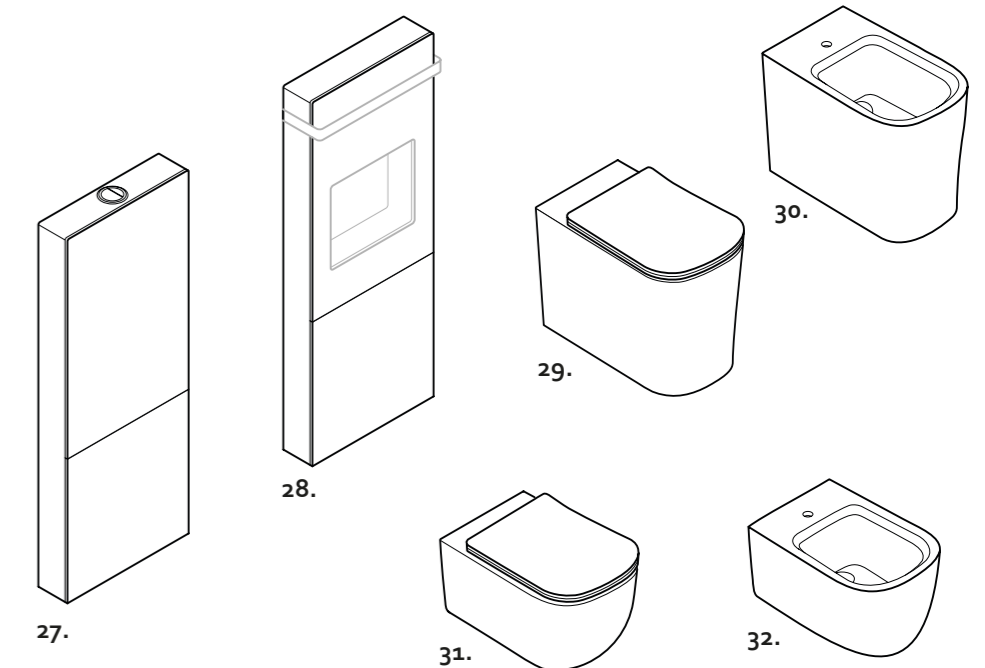
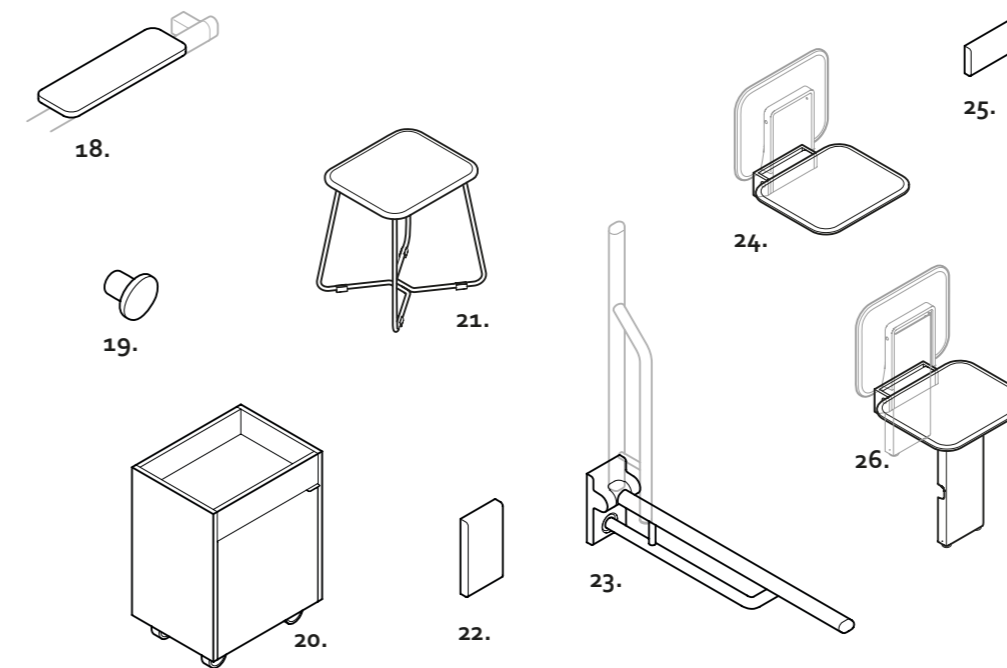
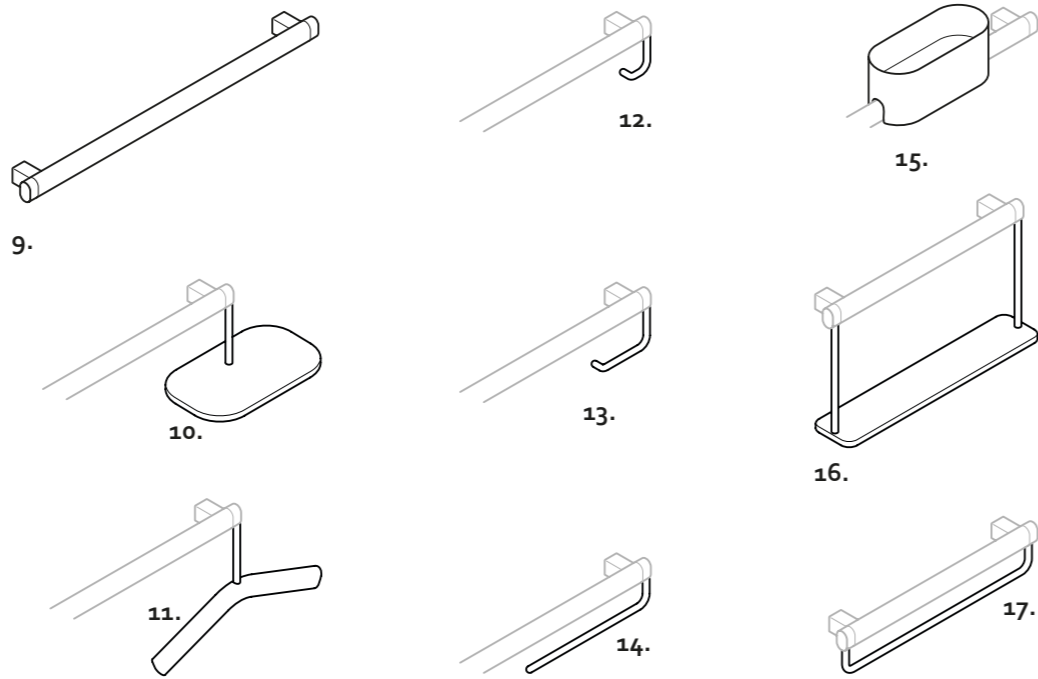
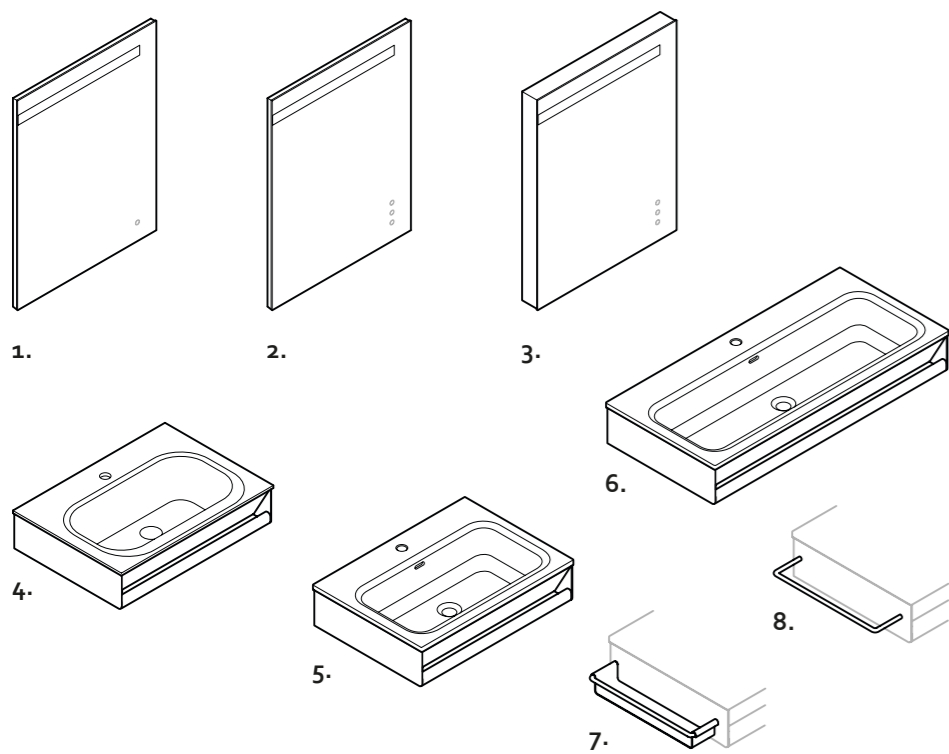
OMNIA is a bathroom system developed by two interrelated companies that share the same values.

[pontegiulio.com](http://pontegiulio.com) - [olympiaceramica.it](http://olympiaceramica.it)





Alle Produkte sind freiwählbar und ergänzen sich



design Daniele Trebbi

# OMNIA

PIÙ DI UNA MANIGLIA DI SICUREZZA  
PIÙ DI UN SANITARIO

# OMNIA

MORE THAN JUST GRAB BARS  
MORE THAN JUST TOILETS AND SINKS

1. Specchio bagno con illuminazione integrata - luce volto. 650x20x850 mm  
*Bathroom mirror with integrated lighting - light face, 650x20x850 mm*
2. Specchio bagno con illuminazione integrata - luce volto, luce verso l'alto, luce verso il basso. 650x20x850 mm  
*Bathroom mirror with integrated lighting - light face, light up, light down, 650x20x850 mm*
3. Specchio bagno con illuminazione integrata, sistema Help System e Safety Air System, 650x70x850 mm  
*Bathroom mirror with integrated lighting, Help System and air sanitizer, 650x70x850 mm*
4. Lavabo in pietra acrilica, 650 mm  
*Acrylic stone washbasin, 650 mm*
5. Lavabo in ceramica, 650 mm  
*Ceramic washbasin, 650 mm*
6. Lavabo in ceramica, 1000 mm  
*Ceramic washbasin, 1000 mm*
7. Mensola per installazione destra o sinistra su staffa lavabo  
*Shelf for right or left mounting on washbasin bracket*
8. Elemento porta teli per installazione destra o sinistra su staffa lavabo  
*Towel holder bracket for right or left mounting on washbasin bracket*
9. Maniglia di sicurezza lineare disponibile nelle misure 376, 480, 529, 681, 834, 884, 986, 1138 mm  
*Straight safety grab bar available dimensions 376, 480, 529, 681, 834, 884, 986, 1138 mm*
10. Mensola larga per installazione destra o sinistra sotto maniglia  
*Wide shelf for right or left mounting under grab bar*
11. Stampella per installazione destra o sinistra sotto maniglia  
*Crutch for right or left mounting under grab bar*

12. Gancio per installazione destra o sinistra sotto maniglia  
*Hook for right or left mounting under grab bar*
13. Porta rotolo carta igienica per installazione destra o sinistra sotto maniglia  
*Toilet roll holder for right or left-hand mounting under grab bar*
14. Porta telo ad "L" per installazione destra o sinistra sotto maniglia  
*L-shaped towel holder for right or left-hand mounting under grab bar*
15. Contenitore in appoggio su maniglia, 230x95x100 mm  
*Container for mounting on grab bar, 230x95x100 mm*
16. Mensola stretta per installazione sotto maniglia da 480 mm  
*Narrow shelf for mounting on 480 mm grab bar*
17. Porta telo a "U" per installazione sotto maniglia da 480 mm  
*U-shaped towel holder for mounting under 480 mm grab bar*
18. Mensola in appoggio su maniglia  
*Shelf for installation on grab bar*
19. Gancio appendiabiti singolo ø 60 mm  
*Single coat hook ø 60 mm*
20. Mobile contenitore con ruote 404x302x535 mm  
*Cabinet with wheels 404x302x535 mm*
21. Sgabello 390x326x450 mm  
*Stool 390x326x450 mm*
22. Copri piastra per sostegno ribaltabile  
*Plate cover for folding support*

23. Sostegno ribaltabile e rimovibile, disponibile nelle misure 600 - 700 - 800 mm  
*Folding and removable support, available dimensions 600, 700, 800 mm*
24. Sedile doccia ribaltabile, 380x390 mm  
*Folding shower seat, 380x390 mm*
25. Copri piastra per sedile doccia ribaltabile  
*Plate cover for folding shower seat*
26. Sedile doccia ribaltabile con gamba 380x390x450 mm  
*Folding shower seat with floor support, 380x390x450 mm*
27. Modulo sanitario disponibile nelle misure 502x122x1300, 502x210x1300 mm  
*Sanitary module for wc, available dimensions 502x122x1300, 502x210x1300 mm*
28. Modulo sanitario bidet disponibile nelle misure 502x122x1300, 502x210x1300 mm  
*Sanitary module for bidet, available dimensions 502x122x1300, 502x210x1300 mm*
29. Vaso a terra rimless, 380x600mm, traslato da 80 a 360cm, entrata acqua a 360 mm da terra  
*Rimless free standing wc, 380x600mm, back to wall installation from 80 to 360cm, water inlet at 360 mm from floor*
30. Bidet a terra monoforo, 380x600 mm  
*Free standing bidet, 380x600 mm*
31. Vaso sospeso rimless 380x550 mm  
*Rimless wall-hung wc, 380x550 mm*
32. Bidet sospeso 380x550 mm  
*Wall-hung bidet, 380x550 mm*

